

**TEKNISKA DATA**

# Pitotrör / Prandtlrör Typ L



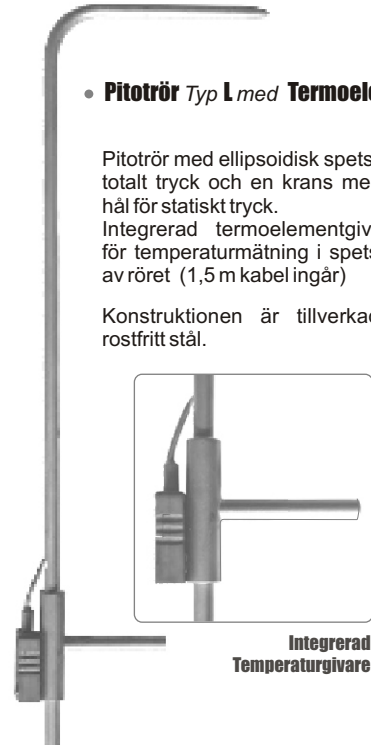
KIMO erbjuder ett stort antal högkvalitativa pitotrör tillverkade enligt den internationella standarden AFNOR NFX 10-112. Då dessa pitotrör ansluts till tryckmätare kan de användas för mätning av lufthastighet och flöde i kanaler. Användningsområdet är stort. Några exempel på typiska applikationer är mätning i ventilationssystem, pneumatiska transportsystem, torkprocesser, hastighet på fordon, rökgasflöden m m. Pitotrör lämpar sig väl för mätning av luftflöden vid:

- Hög temperatur (max 1000°C)
- Hög hastighet
- Oren gas med mycket partiklar



• **Pitotrör Typ L**

Pitotrör med ellipsoidisk spets för totalt tryck och en krans med 6 hål för statiskt tryck. Konstruktionen är tillverkad i rostfritt stål.




• **Pitotrör Typ L med Termoelement**

Pitotrör med ellipsoidisk spets för totalt tryck och en krans med 6 hål för statiskt tryck. Integrerad termoelementgivare för temperaturmätning i spetsen av röret (1,5 m kabel ingår)

Konstruktionen är tillverkad i rostfritt stål.

Integrerad  
Temperaturgivare

	Typ L	Typ L med Termoelement
<b>Norm</b>	AFNOR NFX10-112. Annex 4 daterad 14.9.77 Denna standard uppfyller även norm ISO 3966	
<b>Modell</b>	NPL böjd med ellipsoidisk spets	
<b>Koefficient</b>	1,0015	
<b>Noggrannhet</b>	More than 1 %, for a ± 10 ° alignment to the fluid flow	
<b>Kvalitet</b>	Hard rostfritt stål 4/4, as per AFNOR / Z2.CDN.17.12	
<b>Temperatur- område</b>	Från 0 till 600 °C som standard och upp till 1000 °C som tillval (ej Ø 3 mm)	
	Storleken på avvikelserna vid användning av KIMO:s pitotrör är mindre än 2% vid användning enl standard NFX10-112	
	Det är rekommenderat att utföra kalibrering av av pitotröret för att fastställa dess exakta koefficient	

## Pitotrör Typ L

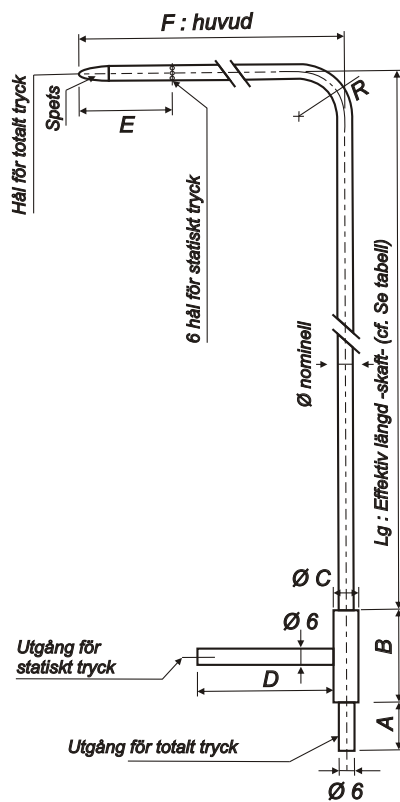
	Ref.	Längd
Ø 3 mm	TPL-03-100	100 mm
	TPL-03-200	200 mm
	TPL-03-300	300 mm
Ø 6 mm	TPL-06-300	300 mm
	TPL-06-500	500 mm
	TPL-06-800	800 mm
Ø 8 mm	TPL-08-1000	1000 mm
	TPL-08-1250	1250 mm
Ø 12 mm	TPL-12-1500	1500 mm
	TPL-12-2000	2000 mm
Ø 14 mm	TPL-14-2500	2500 mm
	TPL-14-3000	3000 mm

## Pitotrör Typ L med Termoelement

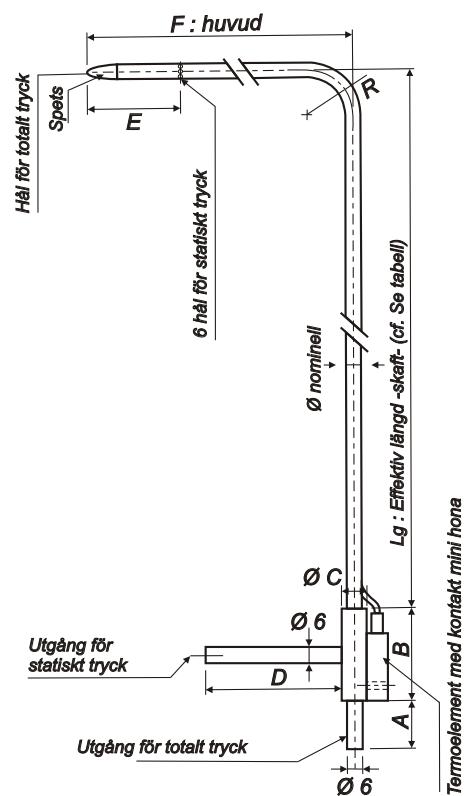
	Ref.	Längd
Ø 3 mm	TPL-03-100-T	100 mm
	TPL-03-200-T	200 mm
	TPL-03-300-T	300 mm
Ø 6 mm	TPL-06-300-T	300 mm
	TPL-06-500-T	500 mm
	TPL-06-800-T	800 mm
Ø 8 mm	TPL-08-1000-T	1000 mm
	TPL-08-1250-T	1250 mm
Ø 12 mm	TPL-12-1500-T	1500 mm
	TPL-12-2000-T	2000 mm
Ø 14 mm	TPL-14-2500-T	2500 mm
	TPL-14-3000-T	3000 mm

# DIMENSIONER

## Pitotrör Typ L



## Pitotrör Typ L med TC K



	A	B	Ø C	D	E	F	R
Pitotrör Ø 3 mm	17	32	10	30	25	48	9
Pitotrör Ø 6 mm	25	40	10	45	48	96	18
Pitotrör Ø 8 mm	25	40	10	45	64	128	24
Pitotrör Ø 12 mm	25	50	16	60	96	192	36
Pitotrör Ø 14 mm	25	50	16	60	112	224	42

# ANVÄNDNING

Pitotröret skall föras in i kanalen vinkelrät mot luftströmmen och mätning bör ske i flera punkter, se tabell.

Huvudet skall hållas parallellt med flödet och riktat mot flödet

Det dynamiska trycket (+) som mäts via spetsen ska anslutas till (+) på manometern

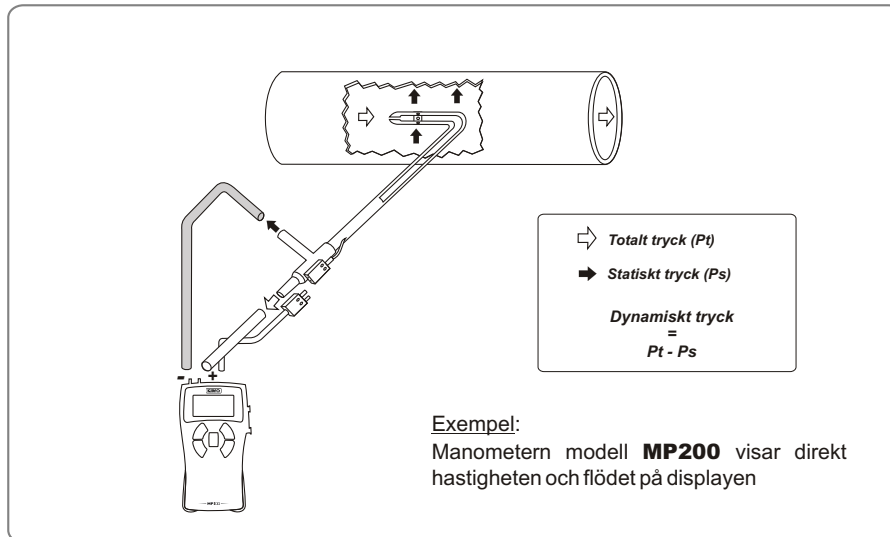
Det statiska trycket (-) som mäts via hålen runt röret ska anslutats till (-) på manometern

Anslutningskabeln för termoelement ansluts till uttaget för termoelement på instrumentet (endast pitotrör med temperaturgivare)

Därefter visar instrumentet det dynamiska trycket, vilket är differensen mellan totalt tryck och statiskt tryck

$$P_d = P_t - P_s$$

Pitotrör typ L med termoelement typ K: Direkt avläsning av lufthastighet med eller utan temperaturkompensation (Klass 200 och 300)



Med det dynamiska trycket i mm H<sub>2</sub>O eller i Pa, kan hastigheten beräknas via den förenklade Bernoulli formeln:

$$V \text{ i m/s vid } 20 \text{ °C} : 1,291 \sqrt{P_d \text{ i Pa}}$$

Or

$$V \text{ i m/s} : 4,05 \sqrt{\Delta P \text{ i mmH}_2\text{O}}$$

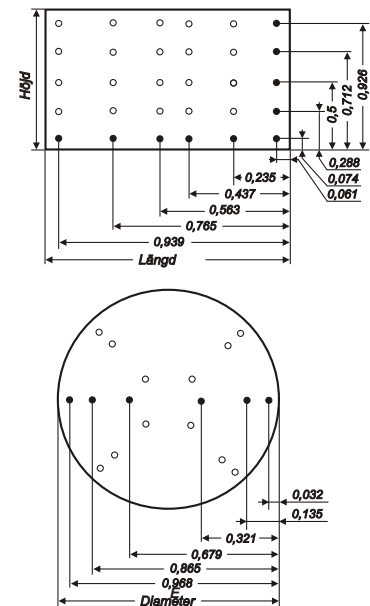
Formeln för lufthastighet med Temperaturkompensering :

$$V \text{ i m/s} = K \times \sqrt{\frac{574,2 \theta + 156842,77}{P_0}} \times \sqrt{\Delta P \text{ i Pa}}$$

Med:

$P_0$  = barometertryck i Pa  
 $\theta$  = temperatur i °C  
 K = Koefficient på pitotrör

## Placering av mätpunkter i kanal



Förenklad skiss på placering av mätpunkter i kanal  
 Enl standard NF.X10.112

# TILLVAL

TIG-svetsning:

Rekommenderas för användning i höga temperaturer +400...+1000°C. (Ej Ø 3mm)

## ☞ Anslutningskopplingar i chromad mässing:

För fixering av pitotrör i kanal

Art nr: **PE 458 Ø 3**  
**PE 458 Ø 6**  
**PE 458 Ø 8**



## ☞ Anslutningskopplingar i rostfritt stål och järn:

Art nr: **KI-BF-6** Förskruvning rostfritt stål för Pitotrör Ø 3 och 6 mm  
**KI-BF-8** Förskruvning rostfritt stål för Pitotrör Ø 8 mm  
**KI-BF-12-F** Förskruvning järn för Pitotrör Ø 12 mm  
**KI-BF-14-F** Förskruvning järn för Pitotrör Ø 14 mm



## ☞ Pitotrörsfästen med skruvnippel, rostfritt stål och teflon:

Art nr: **KI-RCC-3/14** Givarfäste ¼ gas rostfritt stål med skruvnippel för temperaturgivare eller pitotrör Ø 3 mm.  
**KI-RCCT-3/14** Givarfäste ¼ gaz teflon med skruvnippel för temperaturgivare eller pitotrör Ø 3 mm.

Art nr: **KI-RCC-6/12** Givarfäste ½ gas rostfritt stål med skruvnippel för temperaturgivare eller pitotrör Ø 6 mm.  
**KI-RCCT-6/12** Givarfäste ½ gas teflon med skruvnippel för temperaturgivare eller pitotrör Ø 6 mm.  
**KI-RCC-8/12** Givarfäste ½ gas med rostfritt stål med skruvnippel för temperaturgivare eller pitotrör Ø 8 mm.  
**KI-RCCT-8/12** Givarfäste ½ gaz teflon med skruvnippel för temperaturgivare eller pitotrör Ø 8 mm.  
**KI-RCC-12/12** Givarfäste ½ gaz teflon med skruvnippel för temperaturgivare eller pitotrör Ø 12 mm.  
**KI-RCCT-12/12** Givarfäste ½ gaz teflon med skruvnippel för temperaturgivare eller pitotrör Ø 12 mm.  
**KI-RCC-14/12** Givarfäste ½ gaz rostfritt stål med skruvnippel för temperaturgivare eller pitotrör Ø 14 mm.  
**KI-RCCT-14/12** Givarfäste ½ gaz teflon med skruvnippel för temperaturgivare eller pitotrör Ø 14 mm.

## ☞ Förlängningskabel för termoelement typ K klass 1:

Art nr: **CEK150M** Längd 1,50 m för temperaturgivare och pitotrör, med standard mini-kontakter hane/hane  
**CEK150** Längd 1,50 m för temperaturgivare med standard mini-kontakter hane/hona  
**CEK300** Längd 3 m för temperaturgivare med standard mini-kontakter hane/hona  
**CEK500** Längd 5 m för temperaturgivare med standard mini-kontakter hane/hona

## ☞ Gummipluggar: levereras i 10-pack

Art nr: **1590/12** Gummipluggar, Ø 8 till 12 mm, Höjd 20 mm  
**1590/17** Gummipluggar, Ø 12 till 17 mm, Höjd 25 mm  
**1590/22** Gummipluggar, Ø 17 till 22 mm, Höjd 25 mm

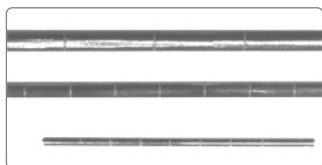
## ☞ Täckpluggar: levereras i 10-pack

Art nr: **GPN.U3B** Täckpluggar (för försegling av hål i kanal) Ø 7,5 till 9,5 mm.  
**GPN.U5B** Täckpluggar (för försegling av hål i kanal) Ø 9 till 11 mm.  
**GPN.U6B** Täckpluggar (för försegling av hål i kanal) Ø 10 till 11,5 mm.  
**GPN.U8B** Täckpluggar (för försegling av hål i kanal) Ø 11,5 till 13 mm.  
**GPN.U10B** Täckpluggar (för försegling av hål i kanal) Ø 12,5 till 14,5 mm.  
**GPN.U12B** Täckpluggar (för försegling av hål i kanal) Ø 14 till 16 mm.  
**GPN.U17B** Täckpluggar (för försegling av hål i kanal) Ø 18,5 till 21 mm.

## ☞ Gradering (mm) rödmarkering på skaftet:

För pitotrör Ø 3, 6, 8, 12, 14 mm.

Art nr: **TP GR 03**  
**TP GR 06**  
**TP GR 08**  
**TP GR 12**  
**TP GR 14**



## ☞ Rakt pitotrör typ L med temperaturgivare:

Diametrar och längder är samma som för de vinklade modellerna.



**KIMO specialtillverkar även pitotrör efter önskemål. Kontakta oss för mer information.**

## ☞ Slangar:

Art nr: **TC 5 X 8** Plastslang Ø 5 X 8 mm För stationär användning  
**TS 4 X 7** Flexibel silikon slang Ø 4 X 7 mm För portabel användning



www.kimo.se

Kimo Instrument Sverige AB  
 Box 7241, 402 35 Göteborg  
 Tel 031-13 49 80  
 Fax 031-13 80 25  
 e-post info@kimo.se

Återförsäljare: